

# Verlegeanleitung Designböden 330



# Verlegeanleitung - Designböden 330

JOKA Designböden 330 und INKU Designböden 330 entsprechen dem aktuellen Stand der Technik. Um beste Verlegeergebnisse zu erzielen und zum Erhalt der Gewährleistung müssen die allgemein gültigen Normen und Vorschriften eingehalten werden.



Lesen Sie die Verlegeanleitung vor der Verlegung vollständig durch.

## Vorbereitung:

Für die Restfeuchte der Estriche gelten folgende Grenzwerte:

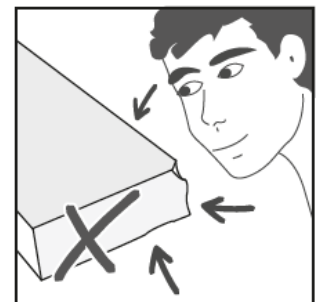
Estriche	Zulässige Restfeuchte in CM-% ohne Warmwasser Fussbodenheizung	Zulässige Restfeuchte in CM-% mit Warmwasser Fussbodenheizung
Calciumsulfat- und Calciumsulfatfließestrich	≤ 0,5	≤ 0,3
Zementestrich	≤ 2,0	≤ 1,8



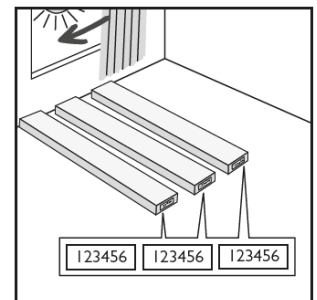
Vor jeder Verlegung ist eine CM-Messung zwingend erforderlich!

## Warenprüfung vor der Verlegung:

Kontrollieren Sie die Ware vor der Verarbeitung und bei Tageslicht auf Material- und Transportschäden. Sollten bei der Verlegung Mängel erkennbar werden, so ist die Weiterverarbeitung sofort einzustellen, damit die Ware begutachtet oder ggf. umgetauscht werden kann. Spätere Beanstandungen werden nicht anerkannt.

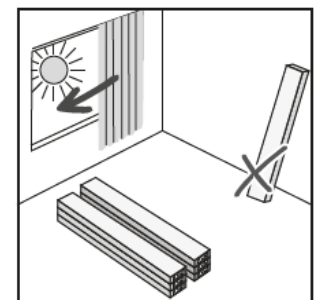


Achten Sie darauf, dass die Pakete innerhalb einer Verlegefläche aus der gleichen Charge stammen, um Glanzgradunterschiede und Farbabweichungen zu vermeiden. Die Chargennummer finden Sie auf den Etiketten der Verpackungen. Diese sind bei Nachbestellungen mit anzugeben. Vermeiden Sie direkte Sonneneinstrahlung sowohl während der Akklimatisierung als auch während der Verlegung.



## Lagerung und Akklimatisierung:

Bevor Sie Designböden 330 verlegen, müssen Sie die Pakete über einen Zeitraum von mindestens 48 Stunden in den zu verlegenden Räumen oder in angrenzenden Räumen mit gleichem Raumklima lagern, damit sich das Material akklimatisieren kann. Lagern Sie die Pakete in der Mitte des Raums in kleinen Stapeln übereinander (ca. 3 Pakete) und halten Sie Abstand zwischen den Stapeln nebeneinander.



Die folgenden raumklimatischen Bedingungen sind mindestens 48 Stunden vor und mindestens weitere 72 Stunden nach der Verlegung einzuhalten:

Untergrundtemperatur	:	Min. 15 °C – max. 25°C
Raumtemperatur	:	Min. 18 °C – max. 27°C
Raumluftfeuchte	:	45% bis 65% rel. Luftfeuchtigkeit



Bitte beachten Sie die Angaben zur Endfestigkeit des Klebstoffs in den Datenblättern des Herstellers. Die Verantwortung für die Einhaltung der klimatischen Bedingungen obliegt dem Auftraggeber.

### Verlegeplan:

Erstellen Sie vor Beginn der Verlegearbeiten einen Verlegeplan. Beachten Sie dabei zu übernehmende Dehn- und Bewegungsfugen und die Raumgeometrie. Allgemein wird empfohlen, die Verlegerichtung in Längsrichtung zur Hauptlichtquelle zu wählen. Ggf. passen Sie die Verlegerichtung den Raumgegebenheiten an. Schmale und/oder lange Räume können durch Querlegen der Elemente größer wirken. Bitte beziehen Sie den Auftraggeber mit in die Entscheidung ein.

### Untergründe:

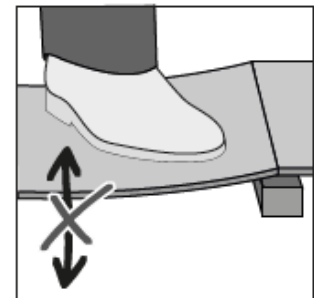
Der Untergrund muss dauerhaft trocken, fest, tragfähig und eben sein. Die Oberfläche sollte geschliffen und frei von Staub sein. Für das Verlegen von Designböden 330 gelten die einschlägigen nationalen Normen und Richtlinien, technischen Verweise sowie die anerkannten Regeln des Fachs und der aktuelle Stand der Technik. In Deutschland sind insbesondere folgende Richtlinien zu beachten: DIN 18365 „Bodenbelagsarbeiten“ und 18202 „Toleranzen im Hochbau“.

### Mineralische Untergründe:

1. Mineralische Untergründe müssen fest, dauerhaft trocken, ausreichend tragfähig und frei von Staub, Lösungsmitteln, Farbe, Wachs, Fett und Öl sein.
2. Neue mineralische Untergründe müssen ausreichend trocken und vorbehandelt sein. Die Verantwortung hierfür liegt beim Verarbeiter! Calciumsulfatestriche dürfen nicht abgesperrt werden.
3. Löcher, Risse und andere Beschädigungen müssen vor der Verlegung mit geeigneten Materialien geschlossen werden.
4. Warmwasserfußbodenheizungen sind bis zu einer maximalen Oberflächentemperatur von 29 °C geeignet.

### Holzuntergründe:

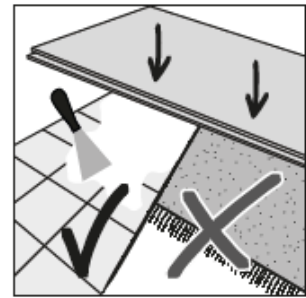
Die meisten Holz- und Holz-Mischplatten sind für die Verwendung unter Designböden 330 geeignet, vorausgesetzt, sie sind eben und frei von Strukturen (wie z.B. bei Sperrholz bzw. OSB-Platten). Befestigen Sie vorab alle losen Teile dauerhaft. Die verlegte Ebene darf bei Belastung nicht nachgeben oder schwingen. Um Schimmelbildung o.ä. zu vermeiden, müssen die Hohlräume unter der Konstruktion ausreichend hinterlüftet sein und der Holzfeuchtegehalt sollte 10% nicht überschreiten. Bitte holen Sie sich hierzu die entsprechende Aufbauempfehlung von dem Hersteller der von Ihnen verwendeten Bauchemie ein.



**Altbeläge:**

Designböden 330 kann auf den meisten Hartbelägen verlegt werden. Keramische Fliesen sollten vor der Verlegung von Designböden 330 mit einer geeigneten Ausgleichs- und / oder Spachtelmasse nach Herstellervorgaben behandelt werden, um die Fugen zu nivellieren. Weiterhin ist es zwingend erforderlich, Textil und andere Weichbeläge vor der Verlegung von Designböden 330 zu entfernen. Beachten Sie, dass der Materialmix zu verändertem Eindruckverhalten etc. führen kann. Somit können bleibende Eindrücke in elastischen Oberbelägen nicht ausgeschlossen werden. Bitte holen Sie sich hierzu die entsprechende Aufbauempfehlung von ihrem Bauchemiehersteller ein.

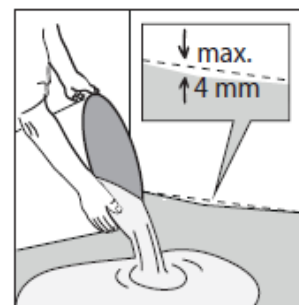
Schwimmend verlegte Altbeläge sind grundsätzlich zu entfernen



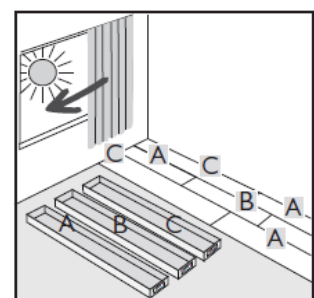
Auch bei Designböden 330, ist die richtige Vorbereitung des Untergrundes ein wesentlicher Bestandteil einer erfolgreichen Installation. Rauheit oder Unebenheiten des Untergrundes können sich durch den neuen Fußbodenbelag drücken und zu erhöhtem Verschleiß an den entsprechenden Stellen führen. Bei einer unzureichenden Vorbereitung kann es zu einem unbefriedigenden Gesamteindruck bis hin zu deutlicher Fugenbildung kommen.

**Verlegung:****Untergrundvorbereitung:**

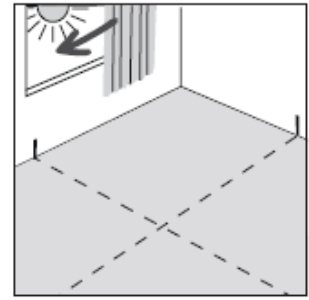
Grundsätzlich ist der Untergrund mit einer geeigneten Nivellier- und / oder Spachtelmasse vorzubereiten. Die Angaben des Bauchemieherstellers sind verbindlich einzuhalten. Unebenheiten größer 4mm pro Meter müssen zwingend ausgeglichen werden. Bei Nichtbeachtung der Verarbeitungsrichtlinien kann es zu Beeinträchtigungen des Gesamterscheinungsbildes des anschließend verlegten Oberbelages kommen.



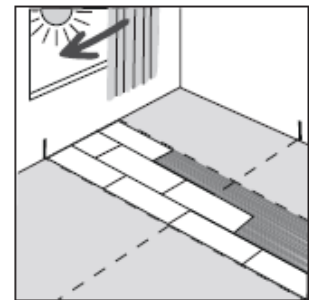
Für ein harmonisches Erscheinungsbild ist die Ware aus mindestens drei Paketen und mehr (der gleichen Charge) zu mischen. Achten Sie darauf, dass die Dekore aneinander liegender Elemente unterschiedlich sind. Sollten Verlegepeile auf der Rückseite vorhanden sein, halten Sie sich bitte an die vorgegebene Richtung. Bei Nichtbeachtung kann es zu optischen Beeinträchtigungen kommen.



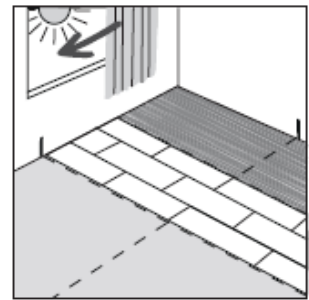
Vor der Verlegung der Elemente empfiehlt es sich, die Mittelachse des Raumes festzulegen. Diese ist abhängig von Raumform und Design Ihres Bodens. Starten Sie mit dem Verlegen in der Mitte des Raumes. Die Elemente werden fugendicht und spannungsfrei aneinander gelegt und anschließend von der Mitte aus zum Rand hin festgedrückt. Die Verlegerichtung wird entsprechend des Verlegeplans und ggf. unter Berücksichtigung der Verlegepeile festgelegt.



Die Größe der zu beklebende Fläche ist so zu wählen, dass diese in einem Arbeitsgang innerhalb der vorgeschriebenen Ablüft- und Einlegezeiten des Klebstoffherstellers belegt werden kann. Die Angaben des Klebstoffherstellers sind zwingend einzuhalten. Setzen Sie die Verlegearbeiten erst fort, nachdem die Anfangsreihen fest fixiert sind. Nutzen Sie ausschließlich die von uns in der Klebstoffempfehlung freigegebenen Produkte.

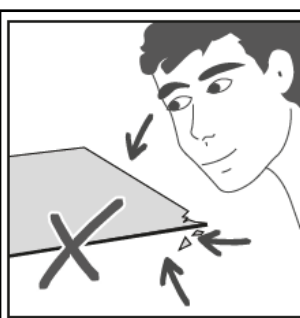
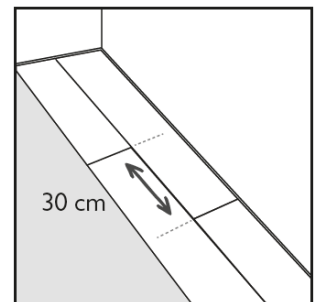


Ziehen Sie bei der weiteren Verlegung abschnittsweise den Klebstoff nach Herstellerangaben vor und fügen Sie anschließend die nächsten Elemente exakt zusammen, indem Sie die Elemente mit leichtem Druck in das Kleberbett legen. Wichtig ist es, den Bodenbelag fugendicht und spannungsfrei zu verlegen. Die Teilflächen sind unmittelbar vor der weiteren Verlegung mit einer geeigneten Handwalze anzuwalzen.



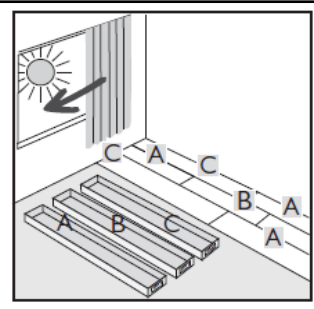
Müssen Elemente angepasst werden, müssen diese von der Oberseite aus entweder mit geeignetem Stanzwerkzeug gestanzt oder mit gerader Klinge angeritzt und anschließend mit einer Hakenklinge nachgeschnitten werden.

Für ein harmonisches Erscheinungsbild empfehlen wir einen Stirnversatz von mindestens 30 cm.

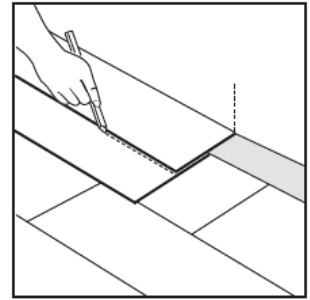


Während der Verlegung die Elemente aus mindestens drei oder mehr Paketen gleicher Charge mischen und auf Materialfehler überprüfen. Elemente mit sichtbaren Materialfehlern dürfen nicht verlegt werden.

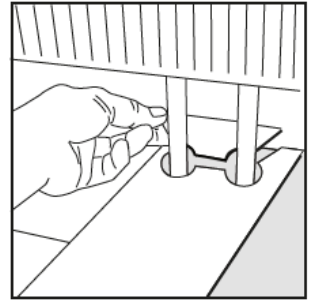
**Verlegte Elemente mit sichtbaren Materialfehlern sind von Reklamationen ausgeschlossen!**



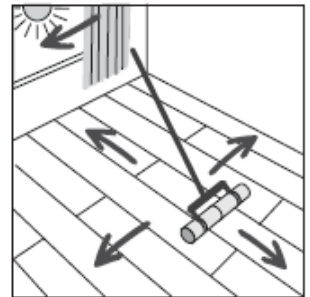
Schneiden Sie die Elemente der letzten Reihe, wie zuvor beschrieben, auf Maß und legen Sie diese einfach wie gehabt in das Kleberbett.



Heizkörper (oder aufsteigende Bauelemente in der Fläche): Schneiden Sie das Element entsprechend zu. Bei Heizkörperrohren geben Sie bitte mindestens 5 mm zum Durchmesser des Heizungsrohres dazu.



Nach einem Zeitintervall von ca. 30-45 Minuten (je nach raumklimatischen Bedingungen) muss der Belag nochmals mit einer Gliederwalze von mindestens 50 kg im Kreuzgang angewalzt werden.

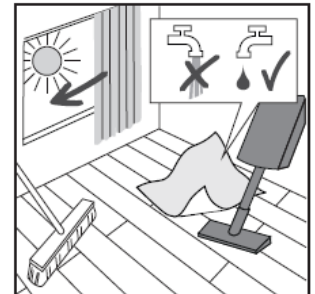


### Reinigung:

Reinigen Sie den Bodenbelag nur mit Besen, Staubsauger oder nebelfeuchten Tüchern. Setzen Sie keine Mikrofasertücher ein!

**Für Bauschlussreinigung empfehlen wir unser JOKA PVC-Design Pflegeset:**

Den Grobschmutz zuerst durch Kehren oder Saugen beseitigen. Den PU Reiniger bei starken Verschmutzungen 1:10 (1L auf 10L Wasser) verdünnen, bei leichten Verschmutzungen Konzentration entsprechend verringern. Lösung anschließend verteilen und den Bodenbelag nach kurzer Einwirkzeit mit Schrubber oder Einscheibenmaschine SRP und rotem Pad/Schrubberbürste bearbeiten. Die Schmutzflotte mit saugfähigen Breitwischmopps oder Sprühsauger mit Hartbodenadapter aufnehmen. Zum Schluss mit klarem Wasser zur Neutralisation nachwischen.

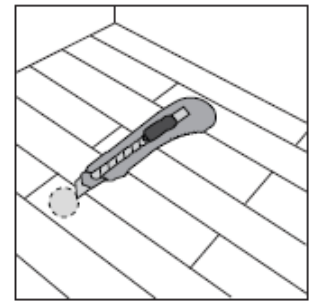
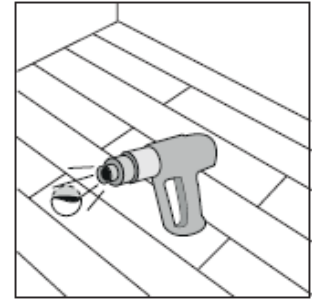


**Weitere Hinweise, z.B. zur Unterhaltspflege, entnehmen Sie der Reinigungs- und Pflegeanleitung.**

## Reparaturen:

Designböden 330 können im Schadenfall einfach repariert werden, da einzelne Elemente in der Fläche ausgetauscht werden können. Wir empfehlen folgende Vorgehensweise:

Mit Hilfe von geeignetem Werkzeug erwärmen Sie vorsichtig das beschädigte Element. Achten Sie darauf, dass die angrenzenden Elemente nicht durch die Hitze beschädigt werden. Anschließend entfernen Sie diesen erwärmten Bereich. Erwärmen Sie nun wieder das Anfangsstück. Mit geeignetem Werkzeug fahren Sie jetzt unter das Element und entfernen es. Beschädigen Sie hierbei nicht die Nivelliermasse. Bitte gehen Sie besonders in den Randbereichen behutsam vor, um die angrenzenden Elemente nicht zu beschädigen.



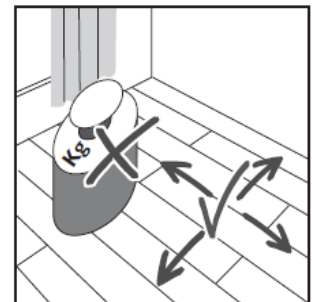
Entfernen Sie den Altklebstoff vollständig vom Untergrund. Der neue Klebstoff wird mittels geeigneter Zahnpachtel aufgetragen. Anschließend legen Sie das Element in das neue Kleberbett, streichen es vorsichtig fest und entfernen es dann sofort wieder. Nach kurzer Abluftzeit legen Sie das Element wieder ein und walzen es mit geeignetem Werkzeug an. Nach ca. 30 Minuten muss das Anwalzen nochmals wiederholt werden.

## Wichtige Hinweise:

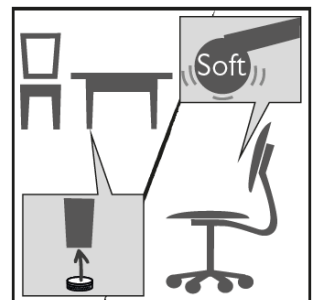


Bei Verlegung in mehreren Räumen, bei L-förmigen Räumen und in Durchgangsbereichen muss ein Bewegungsfugenprofil eingesetzt werden. Ebenso sind bei zusammenhängenden Flächen, z.B. mit mehreren Heizkreisen, die bauseits vorhandenen Bewegungsfugen deckungsgleich im Oberbelag zu übernehmen. Diese können mit Fugenprofilen oder mit elastischen Dichtstoffen geschlossen werden.

Möbel und andere schwere Gegenstände frühestens 48-72 Stunden nach der Verklebung auf den Bodenbelag stellen. Die Angaben des Klebstoffherstellers sind zu beachten.

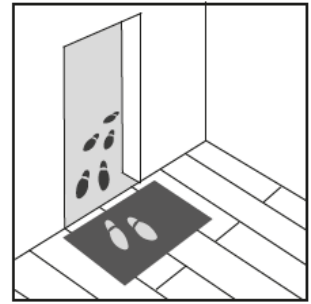


Bei Bürostühlen oder auf Rollen beweglichen Gegenständen achten Sie auf den Einsatz geeigneter weicher Stuhl- bzw. Möbelrollen (Typ W). Versehen Sie alle (beweglichen) Möbel mit geeigneten Möbelgleitern, um Ihren Boden vor Verkratzungen zu schützen.



Für einen längeren Werterhalt Ihres Bodenbelags empfehlen wir Ihnen den Einsatz von geeigneten Sauberlaufmatten im Eingangsbereich und vor Terrassentüren. Beachten Sie die jeweiligen Herstellerangaben.

Generell bieten sich Bodenschutzmatten in stark frequentierten Bereichen an, um partielle Schäden bzw. Abriebspuren zu verringern.



Im Bereich von bodentiefen Fenstern oder Überkopfverglasung ist für ausreichend Beschattung zu sorgen, damit die Oberflächentemperatur des Bodenbelags die Grenze von 29°C nicht überschreitet. In Bereichen mit zu erwartender höherer Temperaturbelastung und / oder erhöhter Oberflächenfeuchtigkeit müssen 2-Komponenten-Klebstoffe verwendet werden.

